

Serie 213 Panoramica prodotto

Caratteristiche:

- Ingombro ridotto
- Ampio spazio libero per la mano per un'elevata sicurezza
- Disponibile in acciaio inox
- Modelli BLK con finitura nera anti riflesso

Applicazioni:

- Assemblaggio
- Calibri di controllo
- Porte
- Lavorazione legno

Anche disponibili:

Consultare pag. 7.1 per gli accessori
 Predisposto per puntalini
 M5 o #10

213-U

Base di fissaggio piegata
 Braccio ad U



213-U-LS-BLK ⓘ

Serie Nera
 Base di fissaggio piegata
 Braccio ad U



213-USS

Base di fissaggio piegata
 Braccio ad U
 Acciaio inox



213-UB

Base di fissaggio dritta
 Braccio ad U



213-UB-LS-BLK ⓘ

Serie Nera
 Base di fissaggio dritta
 Braccio ad U



213-U-L ⓘ

Base di fissaggio piegata
 Braccio ad U aperto



213-U-L-BLK ⓘ

Serie Nera
 Base di fissaggio piegata
 Braccio ad U aperto



213-UB-L ⓘ

Base di fissaggio dritta
 Braccio ad U aperto



213-UB-L-BLK ⓘ

Serie Nera
 Base di fissaggio dritta
 Braccio ad U aperto



Nota: Le chiusure sono mostrate con gli accessori inclusi.

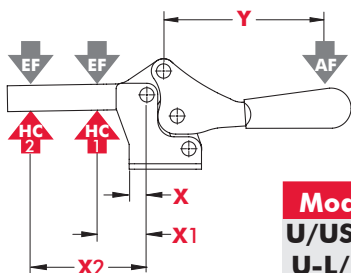
ⓘ Disponibile su richiesta

Serie 213 Informazioni tecniche

Modello	Forza di ritegno massima	Apertura barra (+10°)	Apertura maniglia (+10°)	Peso	Accessori (forniti)	
					Puntalino	Rondelle a bordi sollevati
213-U	670 N [150 lbf]	90°	60°	0,08kg [0.17lb]	213208-M	102111
213-U-LS-BLK ⓘ					--	102111-BLK
213-USS					201943-M	102911
213-UB					213208-M	102111
213-UB-LS-BLK ⓘ					--	102111-BLK
213-U-L ⓘ						102111
213-U-L-BLK ⓘ						102111-BLK
213-UB-L ⓘ						102111
213-UB-L-BLK ⓘ						102111-BLK

ⓘ Disponibile su richiesta

Serie 213 Capacità di carico



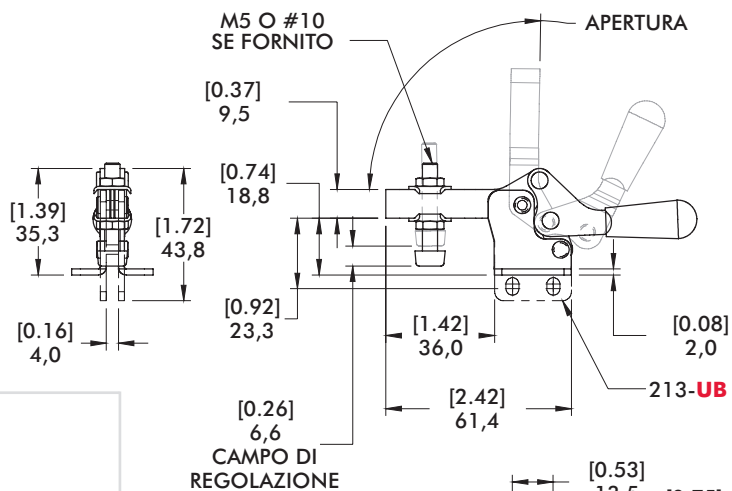
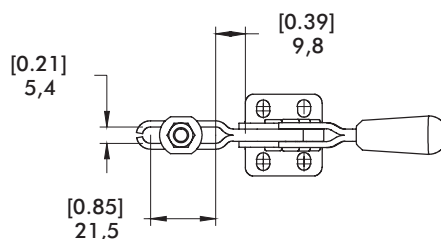
Modello	X	X1	X2	Y	±HC1	±HC2	±EF(X1):AF	±EF(X2):AF
U/USS/UB	[0.36]	[0.75]	[1.63]	[1.81]	[150lbf.]	[70lbf.]	7:1	3:1
U-L/UB-L	9,3	19	41,4	46	670N	310N		

Dimensioni in mm e pollici ± HC = Forza di ritegno, EF = Forza di chiusura, AF = Forza applicata
Fare riferimento a pag 14.4 per ulteriori informazioni.

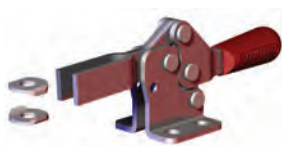
Serie 213 Dimensioni bloccaggio standard -U/-USS/-UB

213-U

Base di fissaggio piegata
Braccio ad U



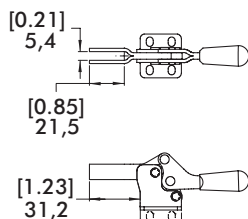
Serie 213 Braccio ad U aperto



Base di fissaggio piegata

Modello
213-U-L

Vedi pag. 7.7
per la completa offerta
di accessori per il
braccio ad U aperto



Base di fissaggio dritta

Modello
213-UB-L

